

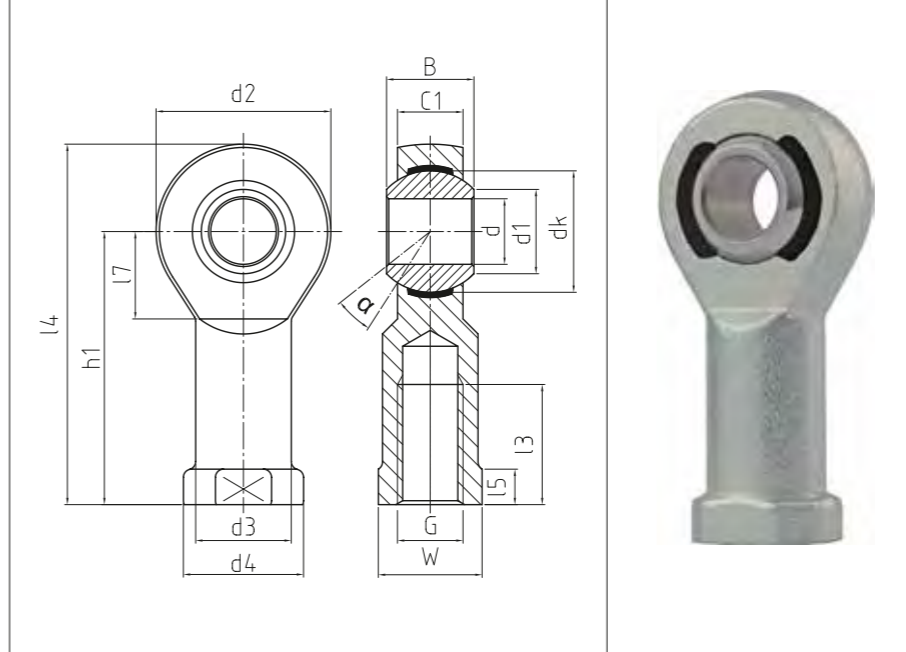
HOCHLEISTUNGS-GELENKKÖPFE
Mit integrierter Gleitlagerung,
Innengewinde, Abmessungen in
Zoll

HEAVY-DUTY ROD ENDS
 With integral spherical-plain
 bearing, female thread,
 dimensions in inches

→ **Sonderanfertigungen auf Anfrage**
 → Custom made products on request

Gehäuse:
 Geschmiedeter Einsatzstahl, vergütet, Ober-
 fläche galvanisch verzinkt, Cr VI-frei
Lagerschale DURBAL-Glide:
 Polyamid-PTFE-Glasfaser-Compound
Gelenkkugel:
 Wälzlagerstahl, gehärtet, geschliffen, poliert,
 Lauffläche hartverchromt
Wartung:
 Wartungsfrei
Toleranzen:
 Seite 050 – 057

Housing:
 Forged steel, tempered, surface galvanized,
 free of Cr VI
Race DURBAL-Glide:
 Polyamid-PTFE-fibreglass-Compound
Joint ball:
 Ball bearing steel, hardened, ground,
 polished and hard chromium plated
Maintenance:
 Maintenance-free
Tolerances:
 Page 050 – 057



BEFZOLL

Hochleistungs-Gelenkköpfe
 Heavy-duty rod ends

CLASSIC Line X

Bestellnummer Order number			Abmessungen [Zoll] Measurements [inches]																Kippwinkel Tilt angle	Gewicht Weight	Tragzahlen Basic load rating		Radiale Lagerluft Radial clearance	
Typ Type	Rechtsgewinde Right hand thread	Linksgewinde Left hand thread	d	G	B	C1	h1	d1	d2	d3		d4	dk	l3	l4	l5	l7	W	α [°]	[kg]	dyn C [kN]	stat Co [kN]	CN [µm]	d
BEF 1/4 - 20	-501	-502	.250	1/4 - 28 UNF	.374	.283	1.338	.374	.750	.374		.469	.516	.716	1.713	.185	.385	.381	13	0,027	4,3	12,5	0 - 10	.250
BEF 3/8 - 20	-501	-502	.375	3/8 - 24 UNF	.499	.405	1.641	.537	1.000	.567		.689	.719	.874	2.141	.275	.503	.570	9,5	0,059	7,7	22,3	0 - 10	.375
BEF 1/2 - 20	-501	-502	.500	1/2 - 20 UNF	.624	.472	2.145	.632	1.311	.748		.874	.876	1.161	2.801	.279	.649	.757	13	0,127	14,7	42,9	0 - 10	.500
BEF 5/8 - 20	-501	-502	.625	5/8 - 18 UNF	.826	.590	2.539	.782	1.653	.866		1.063	1.125	1.102	3.366	.350	.885	.866	15,5	0,231	22,4	59,6	0 - 10	.625
BEF 3/4 - 20	-501	-502	.750	3/4 - 16 UNF	.874	.688	2.905	.913	1.750	1.000		1.126	1.249	1.718	3.780	.311	.854	1.007	11	0,229	24,9	66,2	0 - 10	.750
BEF 1/1 - 20	-501	-502	1.000	1/1 - 12 UNF	1.220	.866	3.720	1.185	2.362	1.319		1.654	1.688	1.653	4.901	.511	1.200	1.417	15,5	0,663	45,4	118,6	0 - 10	1.000
BEF 1/1 - 21	-501	-502	1.000	1/1 - 14 UNS	1.220	.866	3.720	1.185	2.362	1.319		1.654	1.688	1.653	4.901	.511	1.200	1.417	15,5	0,663	45,4	118,6	0 - 10	1.000